



Isuzu D-Max 4x4 / Great Wall Steed 5

01/2004 - / '11 -



GDW Ref. 1465

EEC APPROVAL N° : e6*94/20*0480*01

max ↓ kg	x	max ↓ kg	
D=		x 0,00981 ≤ 15,60 kN	
max ↓ kg	+	max ↓ kg	
s/		=	120 kg
Max.		=	3500 kg

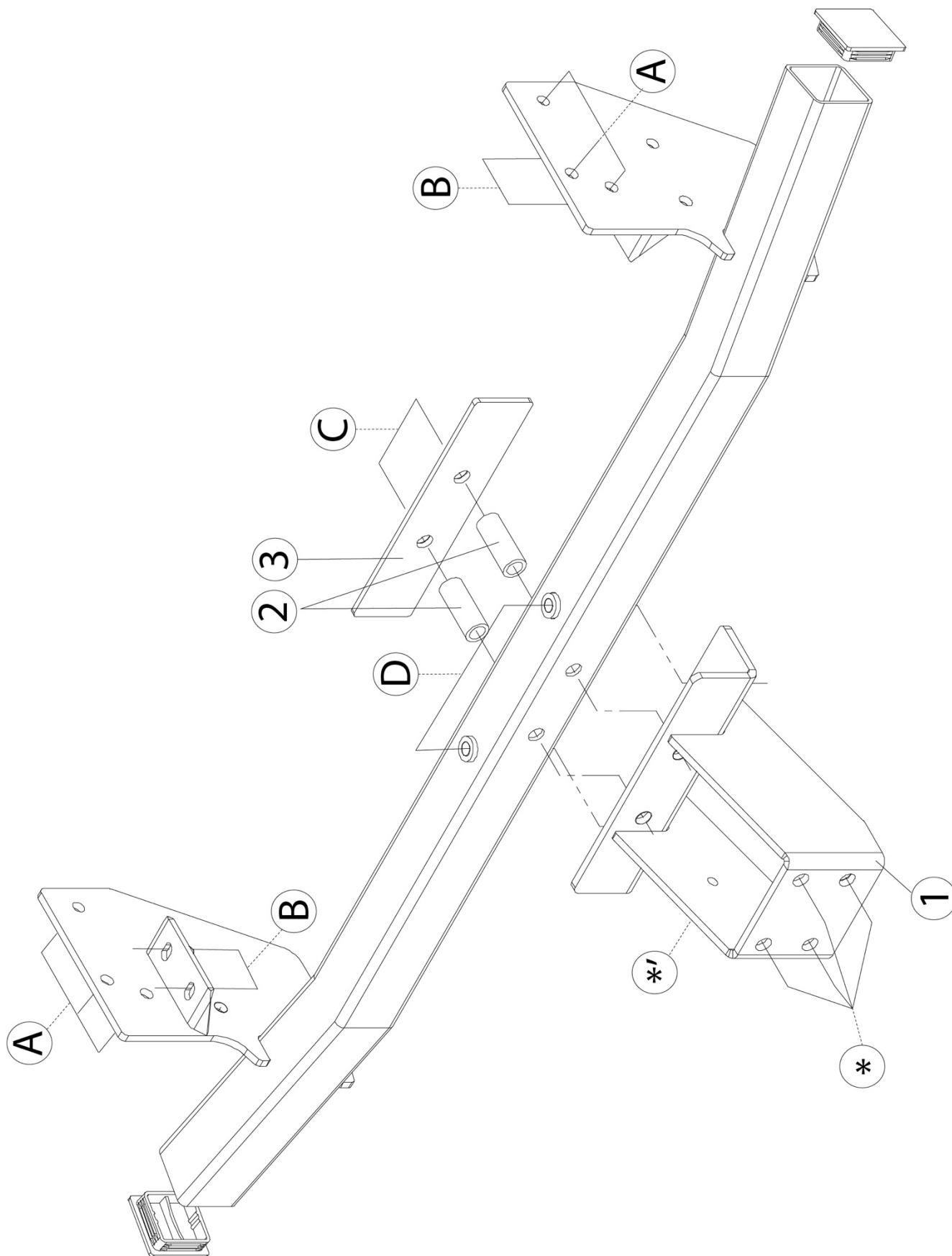
GDW nv - Hoogmolenwegel 23 - B-8790 Waregem
TEL. 32(0)56 60 42 12(5) - FAX. 32(0)56 60 01 93
 Email: gdw@gdwtowbars.com - Website: www.gdwtowbars.com



Isuzu D-Max 4x4 / Great Wall Steed 5

01/2004 - / '11-....

Ref. 1465





Isuzu D-Max 4x4 / Great Wall Steed 5

01/2004 - / '11-....

Ref. 1465

Montagehandleiding

- 1) Verwijder definitief de onder rijbeveiliging en demonteer de bumper, haal de uitlaat uit de dempingrubbers. Neem het reservewiel weg.
- 2) Positioneer de trekhaak met de punten (A) en (B) op de vrijgekomen boringen waar de bumper was bevestigd. (A) past met de boringen in de buitenzijde van de chassisbalk en (B) past met de boringen in de onderzijde van de chassisbalk, breng de bouten en rondsels in en schroef alles degelijk vast (zie aanhaalmomenten).
- 3) Plaats monteerstuk (ref. 1) met de punten (D) en (C) in het midden van de trekhaak op de punten (C) en (D). Breng bij de punten (C) de monteerbuisjes (ref. 2) via de grote gaten (ø26) in de profielbuis en plaats eveneens het monteerstuk (ref. 3) op deze punten. Breng de bouten en rondsels in en schroef degelijk vast (zie aanhaalmomenten).
- 4) Monteren van koppelonderdeel en stekkerdooshouder (fig.2) op de punten (*)(*'), bouten inbrengen en degelijk vastschroeven.
- 5) Monteer de uitlaat terug in de dempingrubbers en plaats het reservewiel terug.
- 6) Voor het monteren van de bumper zie type:

Rearstep bumper = chromé bumper met opstap met plastic cover (zie pagina 7)

Opstap bumper vanaf model 2007 = bumper met opstap met volledige plastic cover en geïntegreerde mistlicht (zie pagina 8)

Samenstelling

Trekhaak referentie 1465

2 moeren M16 - DIN934	(C)	2 bouten M12x110 - DIN931	(D)
2 borgrondsels M16 - DIN128A	(C)	2 moeren M12 - DIN934	(D)
6 bouten M12x35-1.25 - DIN961	(A)	2 rondsels 13x24x2,5mm	(D)
8 borgrondsels M12 - DIN128A	(A-D)	2 bouten M16x110 - DIN931	(C)
4 bouten M10x35-1.25 - DIN961	(B)	2 doppen 70x70 mm	
4 borgrondsels M10 - DIN128A	(B)	1 monteerstuk (ref. 1)	(C-D)
4 rondsels 30x10,5x2,5 - DIN9021	(B)	2 monteerbuisjes (ref. 2)	(C)
		1 monteerstuk (ref. 3)	(C)
		1 stekkerdooshouder P07	(*')

Alle bouten en moeren : kwaliteit 8.8

N.B.

Voor de maximum toegestane massa welke uw voertuig mag trekken dient U uw dealer te raadplegen.
Verwijder eventueel de bitumenlaag op de bevestigingsplaats van de trekhaak.
Opgepast bij het boren dat men geen remleiding, elektriciteitsdraden of brandstofleidingen beschadigt.



Isuzu D-Max 4x4 / Great Wall Steed 5

01/2004 - / '11 -

Réf. 1465

Notice de montage

- 1) Enlever définitivement le pare-chocs original, démonter l'antibrouillard et détacher l'échappement de ses brides de suspension. Enlever la roue de secours.
- 2) Positionner l'attelage en ajustant les points (A) et (B) sur les trous qui servaient à fixer le pare-chocs. Les points (A) doivent correspondre avec les trous extérieurs du cadre ; les points (B) avec les trous de la face inférieure. Insérer les boulons et les rondelles, et bloquer toute la visserie (cf. tension).
- 3) Monter la pièce de montage (réf. 1) en plaçant les points (D) et (C), situés au milieu de l'attelage, sur les points (D) et (C). Insérer les tubes de montage (réf. 2) sur les points (C) via les trous (ø26) dans la tube principale et placer aussi la pièce de montage (réf. 3) sur ces points. Insérer les boulons et les rondelles et bloquer la visserie (cf. tension).
- 4) Monter la tige et la plaque de prise (fig.2) sur les points (*), insérer les boulons et bloquer le tout.
- 5) Rattacher le pot d'échappement dans ses brides en caoutchouc et replacer la roue de secours.

Pare-chocs Rearstep = pare-chocs en chrome avec marche-pied partiellement en matière plastique (cfr. page 7)

Pare-chocs avec marche-pied à partir de 2007 = pare-chocs avec marche-pied complètement en matière plastique et feu antibrouillard intégré (cfr. page 8)

Composition

Attelage référence 1465

2 écrous M16 - DIN934	(D)	2 boulons M12x110 - DIN931	(D)
2 rondelles en acier M16 - DIN128A	(C)	2 écrous M12 - DIN934	(D)
6 boulons M12x35 - 1/25 - DIN961	(A)	2 rondelles 13x24x2,5mm	(D)
8 rondelles en acier M12 - DIN128A	(A-D)	2 boulons M16x110 - DIN931	(C)
4 boulons M10x35 - 1/25 - DIN961	(B)	2 bouchons 70x70mm	
4 rondelles de sûreté M10 - DIN128A	(B)	1 pièce de montage (réf. 1)	(C-D)
4 rondelles 30x10,5x2,5 - DIN9021	(B)	2 tubes de montage (réf. 2)	(C)
		1 pièce de montage (réf. 3)	(C)
		1 plaque de prise P07	(*')

Tous les boulons et les écrous : qualité 8.8

Remarque

Pour le poids de traction maximum autorisé de votre voiture, consulter votre concessionnaire.
Enlever la couche de bitume ou d'anti-tremblement qui recouvre éventuellement les points de fixation.



Isuzu D-Max 4x4 / Geat Wall Steed 5

01/2004 - / '11 -

Ref. 1465

Fitting instructions

- 1) Permanently remove original bumper and disassemble bumper fog lamp, remove exhaust from the dampening rubber. Remove the spare wheel.
- 2) Place the towing hook with points (A) and (B) on the freed drillings where the bumper was attached. (A) fits with drillings in the exterior of the chassis beam and (B) fits with drillings on the bottom of the chassis beam, insert bolts and pinions and tighten everything firmly (see points of attention).
- 3) Assemble part (ref. 1) with points (D) and (C) in the centre of the towing hook on points (D) and (C). Insert the mounting tubes (ref. 2) at points (C) through the big holes (ø26) into the profile tube and also place the part (ref. 3) onto these points. Insert bolts and pinions and tighten firmly (see points of attention).
- 4) Assemble tow ball and plug holder (fig.2) onto points (*), insert bolts and tighten firmly.
- 5) Reassemble exhaust onto the damping rubber and again place the spare wheel in its former position.

Rearstep bumper = chromium bumper with step with plastic cover (see page 7)

Step bumper as from 2007 = bumper with step with complete plastic cover and integrated fog lamp

(see page 8)

Composition

Tow bar reference 1465

2 nuts M16 - DIN934	(C)	2 bolts M12x110 - DIN931	(D)
2 security washers M16 - DIN128A	(C)	2 nuts M12 - DIN934	(D)
6 bolts M12x35-1/25 - DIN961	(A)	2 washers 13x24x2,5mm	(D)
8 security washers M12 - DIN128A	(A-D)	2 bolts M16x110 - DIN931	(C)
4 bolts M10x35-1/25 - DIN961	(B)	2 caps 70x70mm	
4 security washers M10 - DIN128A	(B)	1 mounting part (ref. 1)	(C-D)
4 washers 30x10,5x2,5 - DIN9021	(B)	2 mounting tubes (ref. 2)	(C)
		1 mounting part (ref. 3)	(C)
		1 socket plate P07	<u>(*)</u>

All bolts and nuts : quality 8.8

Note

Please consult your cardealer or owners manual for the maximal permissible towing mass.
 Remove any bitumen coating on the fastening position for the tow bar.
 When drilling, be carefull not to damage any brake lines, electrical wiring or fuel lines.



Isuzu D-Max 4x4 / Great Wall Steed 5

01/2004 - / '11 -

Ref. 1465

Anbauanleitung

- 1) Entfernen Sie die Originalstoßstange definitiv und demontieren Sie die Nebellampe von der Stoßstange. Nehmen Sie den Auspuff aus dem Dämpfungsgummi. Entfernen Sie den Ersatzreifen.
- 2) Positionieren Sie die Kupplung mit den Punkten (A) und (B) auf den freigelegten Bohrungen, an denen die Stoßstange befestigt war. (A) stimmt mit den Bohrungen an der Außenseite des Fahrgestellbalkens überein und (B) befindet sich auf den Bohrungen an der Unterseite des Fahrgestellbalkens. Fügen Sie die Bolzen und Ritzel ein und schrauben Sie alles gut fest (siehe Anzugsmomente).
- 3) Montieren Sie Teil 1 mit den Punkten (D) und (C) in der Mitte der Anhängerkupplung auf den Punkten (C) und (D). Bei Punkten (C) die Montagerohre (nr. 2) über die großen Löcher (ø26) in die Traverse einbringen, und auch Montierstück (nr. 3) an diesen Punkten befestigen. Fügen Sie die Bolzen und Ritzel ein und schrauben Sie alles gut fest (siehe Drehmomente).
- 4) Montieren von Kugel und Steckdosenhalter (Bild 2) an den Punkten (*) setzen Sie die Bolzen ein und schrauben Sie sie gut fest.
- 5) Montieren Sie den Auspuff wieder im Dämpfungsgummi und setzen Sie den Ersatzreifen zurück.

Stoßstange mit Rearstep = Stoßstange in Chrom mit Tritt und Plastiksenschutz (siehe Seite 7)

Stoßstange mit Tritt ab 2007 = Stoßstange mit Tritt und vollständige Plastiksenschutz und entegrierte

Nebelschlußleuchte (siehe Seite 8)

Zusammenstellung

Anhängerkupplung Referenz 1465

2 Muttern M16 - DIN934	(C)	2 Bolzen M12x110 - DIN931	(D)
2 Sicherheitsritzel M16 - DIN128A	(C)	2 Muttern M12 - DIN934	(D)
6 Bolzen M12x35-1/25 - DIN961	(A)	2 Ritzel 13x24x2,5mm	(D)
8 Sicherheitsritzel M12 - DIN128A	(A-D)	2 Bolzen M16x110 - DIN931	(C)
4 Bolzen M10x35-1/25 - DIN961	(B)	2 Kappen 70x70mm	
4 Sicherheitsritzel M10 - DIN128A	(B)	1 Montageteil (Ref. 1)	(C-D)
4 Ritzel 30x10,5x2,5 - DIN9021	(B)	2 Montagerohren (Ref. 2)	(C)
		1 Montageteil (Ref. 3)	(C)
		1 Steckdosehalter P07	(*)

Alle Schrauben und Muttern: Qualität 8.8

Hinweise

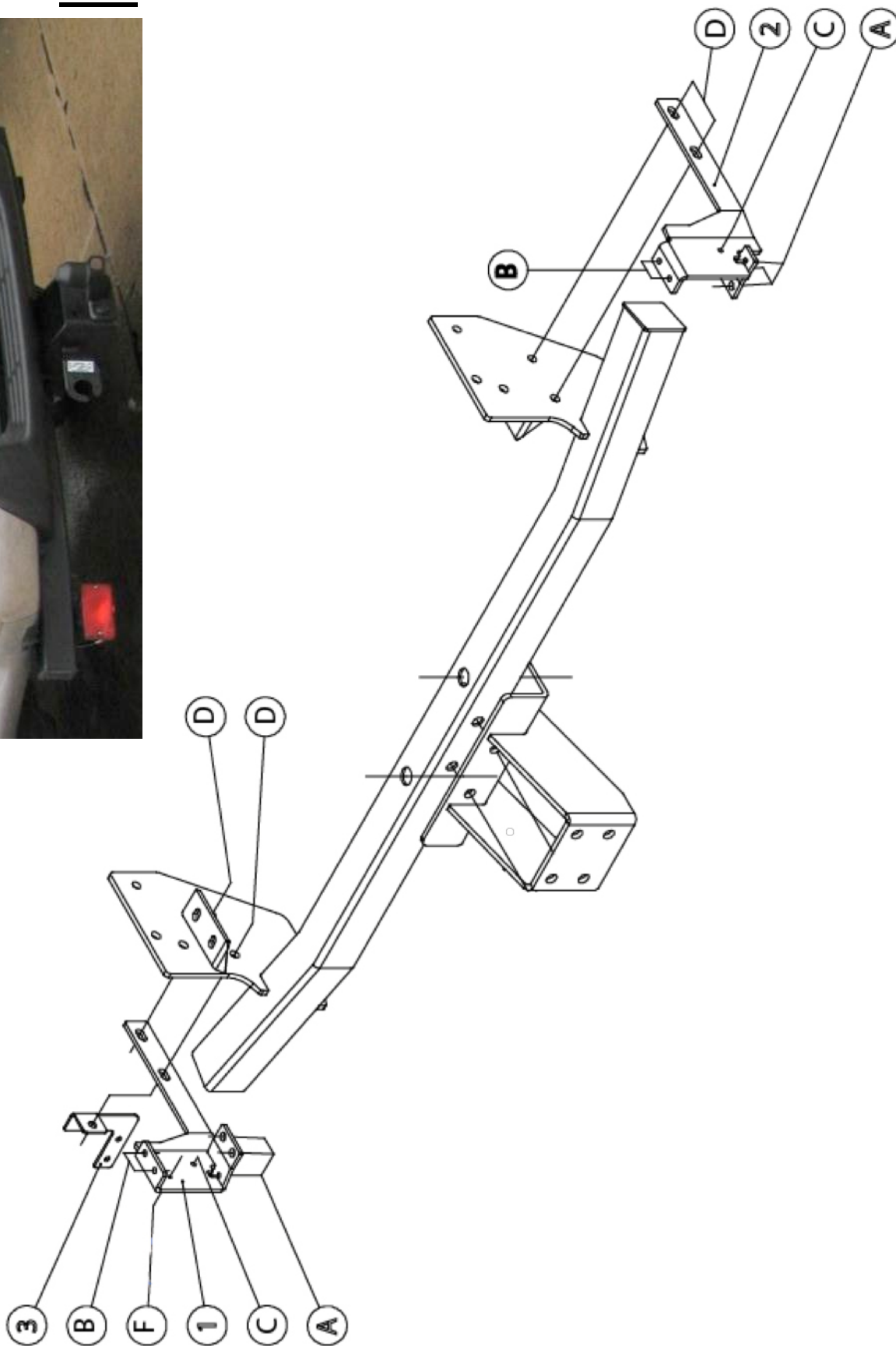
Die maximale Anhängelast Ihres Fahrzeuges können Sie im Fahrzeugschein oder im Benutzerhandbuch nachlesen.
Im Bereich der Anlageflächen muß Unterbodenschutz und Antidröhmaterial entfernt werden.
Vor dem Bohren prüfen, daß keine, dort eventuell Leitungen beschädigt werden können.



Isuzu D-Max 4x4 / Great Wall Steed 5

01/2004 - / '11 -

Ref. 1465REARST

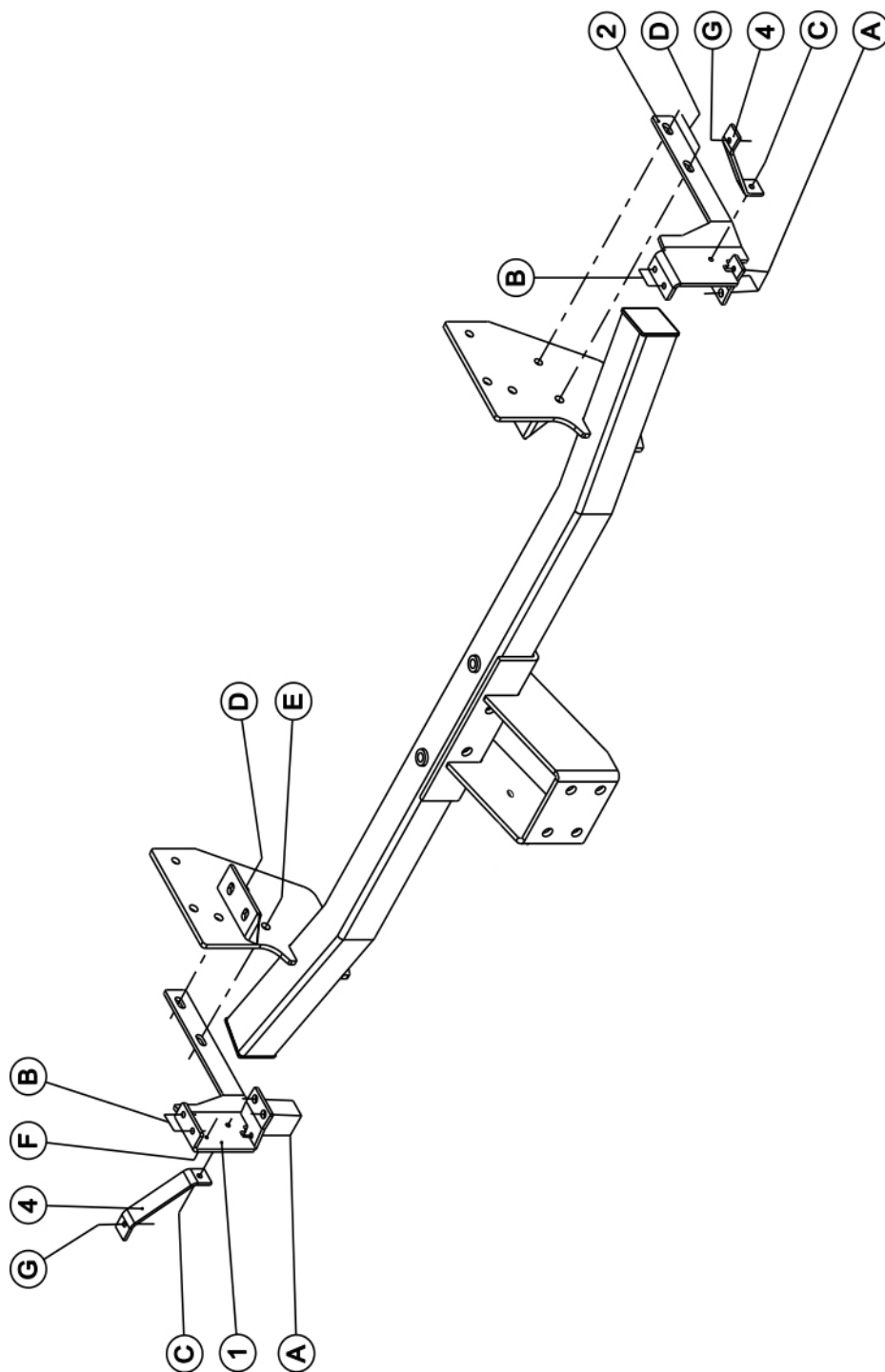




Isuzu D-Max 4x4 bumper met opstap

01/2004 - (plastic cover)

Ref. 1465


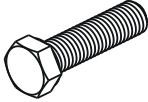




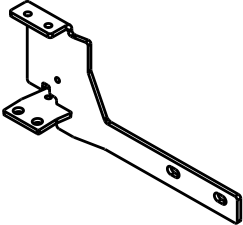
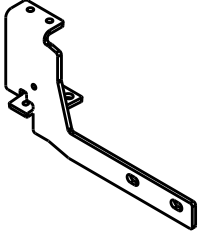
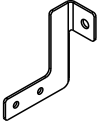
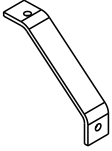
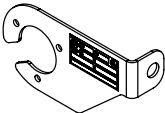


Isuzu D-Max 4x4

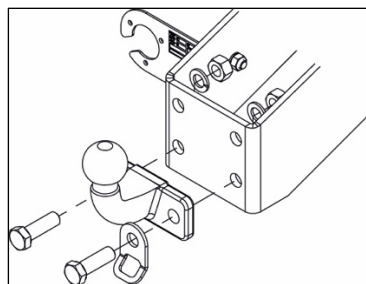
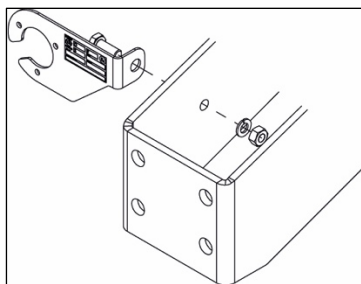
01/2004 -

Ref. 1465

	8 x 2 x	DIN934 - M10 - 8.8 DIN934 - M8 - 8.8	D-E-B G
	4 x 4 x 4 x	DIN933 - M10x40 - 8.8 DIN933 - M10x20 - 8.8 DIN933 - M8x25 - 8.8	D-E B C-G
	8 x 4 x	DIN128-A10-FSt DIN128-A8-FSt	D-E-B C-G
	2 x 4 x	Rondsels ø24x8,4x2mm Rondsels ø30x10,5x2,5	G D

GDW Ref. ①	1x	
GDW Ref. ②	1x	
GDW Ref. ③	1x	
GDW Ref. ④	2x	
GDW Ref. -p	1x	

(*') + (*)





Isuzu D-Max 4x4 / Greaty Wall Steed 5

01/2004 - / '11 -

Ref. 1465

Isuzu D-Max

Voertuig met Chromé bumper met opstap

1. Verwijder definitief de originele bumpersteunen, de zijdelingse versterking moet worden behouden. Monteer de bumpersteunen (1) en (2) met de punten (A) en (B) in plaats van de originele bumper-steunen (zie foto 1), breng bij bumper (A) de originele bouten van het voertuig in, schroef handvast. De zijdelingse versterking wordt bevestigd op de punten (C) van de bumpersteunen. Schroef alle bouten degelijk vast (zie aanhaalmomenten).
2. Positioneer de bumper met de punten (D) en (E) tegen de buitenzijde van de zijplaten van de trekhaak op de voorziene boringen. Breng bij de punten (D) de bouten in en schroef deze handvast. Bevestig de mistlichthouder (3) samen met de bout van het punt (E).
3. Plaats de bumper evenwijdig met het koetswerk, schroef alle bouten degelijk vast (zie aanhaal-momenten).

Voertuig met bumper met opstap in plasticuitvoering en ingewerkt mistlicht

1. Verwijder definitief de originele bumpersteunen. Monteer de bumpersteunen (1) en (2) in plaats van de originele steunen. Breng bij de punten (A) de originele bouten in, versterking (4) past met de punten (G) op de bumper en met de punten (C) op (C) van de bumpersteun (zie foto 2), breng alle bouten in en schroef deze degelijk vast (zie aanhaalmomenten) .
2. Maak het mistlicht los van de originele bumpersteun en monteer deze op het punt (F) van de bumper-steun.
3. Positioneer de bumper met de punten (E) en (D) tegen de buitenzijde van de zijplaten van de trekhaak op de voorziene boringen.
4. Plaats de bumper evenwijdig met het koetswerk, schroef alle bouten degelijk vast (zie aanhaal-momenten).

Great Wall Steed 5

1. Verwijder definitief de originele bumpersteunen. Positioneer de bumpersteunen met D en E tegen de buitenzijde van de trekhaak op de voorziene boringen. Breng bij D en E de bouten in en schroef handvast.
2. Verwijder van de bovenzijde van de bumper de plastic covers en plaats de bumper op de bumpersupport. Lijn de bumper uit en schroef de bumpersupports vast.
3. Teken de punten B af op de bumper en boor deze gaten Ø10.5mm, breng de bijgeleverde bouten in en schroef alles degelijk vast.



Isuzu D-Max 4x4 / Great Wall Steed 5

01/2004 - / '11 -

Ref. 1465

Véhicule avec pare-chocs chromé avec marche-pied

1. Enlever définitivement les supports du pare-chocs, cependant on conserve le renforcement de côté. Monter les supports pare-chocs (1) et (2) avec les points (A) et (B) au lieu des supports pare-chocs originaux (voir photo 1), insérer les boulons originaux au niveau du pare-chocs (A) sans serrer. Fixer le renforcement de côté sur les points (C) des supports pare-chocs. Bien visser tous les boulons (cfr. couples de serrage).
2. Placer le pare-chocs avec les points (D) et (E) contre le côté extérieur des plaques aux côtés de l'attelage sur les forages prévus. Insérer les boulons aux points (D) sans serrer. Fixer le porteur d'antibrouillard (3) avec le boulon de point (E).
3. Placer le pare-chocs parallèlement à la carrosserie, bien visser tous les boulons (cfr couples de serrage).

Véhicule avec pare-chocs en matière plastique avec marche-pied et antibrouillard intégré

1. Enlever définitivement les supports pare-chocs originaux. Monter les supports pare-chocs (1) et (2) au lieu des supports originaux. Insérer les boulons originaux aux points (A), le renforcement s'adapte aux points (G) sur le pare-chocs et aux points (C) et (C) du support du pare-chocs (cfr. photo 2), insérer tous boulons et bien visser le tout (cfr. couples de serrage).
2. Détacher l'antibrouillard du support pare-chocs original et monter-le sur le point (F) du support pare-chocs.
3. Positionner le pare-chocs avec les points (E) et (D) contre le coté extérieur des plaques de coté de l'attelage sur les forages prévus.
4. Placer le pare-chocs parallèlement à la carrosserie, bien visser tous les boulons (cfr. couples de serrage).



Isuzu D-Max 4x4 / Great Wall Steed 5

01/2004 - / '11 -

Ref. 1465

Vehicle with chromium bumper with rear step

1. Permanently remove the original bumper supports, keep the sidelong reinforcement. Assemble the bumper supports (1) and (2) with points (A) and (B) instead of the original bumper supports (see picture 1), insert the original bolts of the vehicle in the bumper (A) without tightening. Fix the sidelong reinforcement on points (C) of the bumper supports. Tighten everything firmly (see tension).
2. Place the bumper on points (D) and (E) against the exterior side of the side plates of the tow bar on the foreseen holes. Insert the bolts by (D) without tightening. Fix the fog lamp (3) together with the bolt of points (E).
3. Place the bumper parallel with the coach work, tighten everything firmly (see tension).

Vehicles with plastic bumper, rear step and integrated fog lamp

1. Permanently remove the original bumper supports. Assemble the bumper supports (1) and (2) instead of the original supports. Insert the original bolts by (A), the reinforcement (4) fits points (G) on the bumper and with points (C) on (C) of the bumper support (see picture 2), insert all the bolts and fasten firmly (see tension).
2. Loosen the fog lamp from the original bumper support and assemble the fog lamp on point (F) of the bumper support.
3. Place the bumper with points (E) and (D) against the exterior side of the side plates of the tow bar on the foreseen holes.
4. Place the bumper parallel with the coach work, fasten the bolts firmly (see tension).



Isuzu D-Max 4x4 / Great Wall Steed 5

01/2004 - / '11 -

Ref. 1465

Fahrzeuge mit Stoßstange aus Chrom und mit Tritt

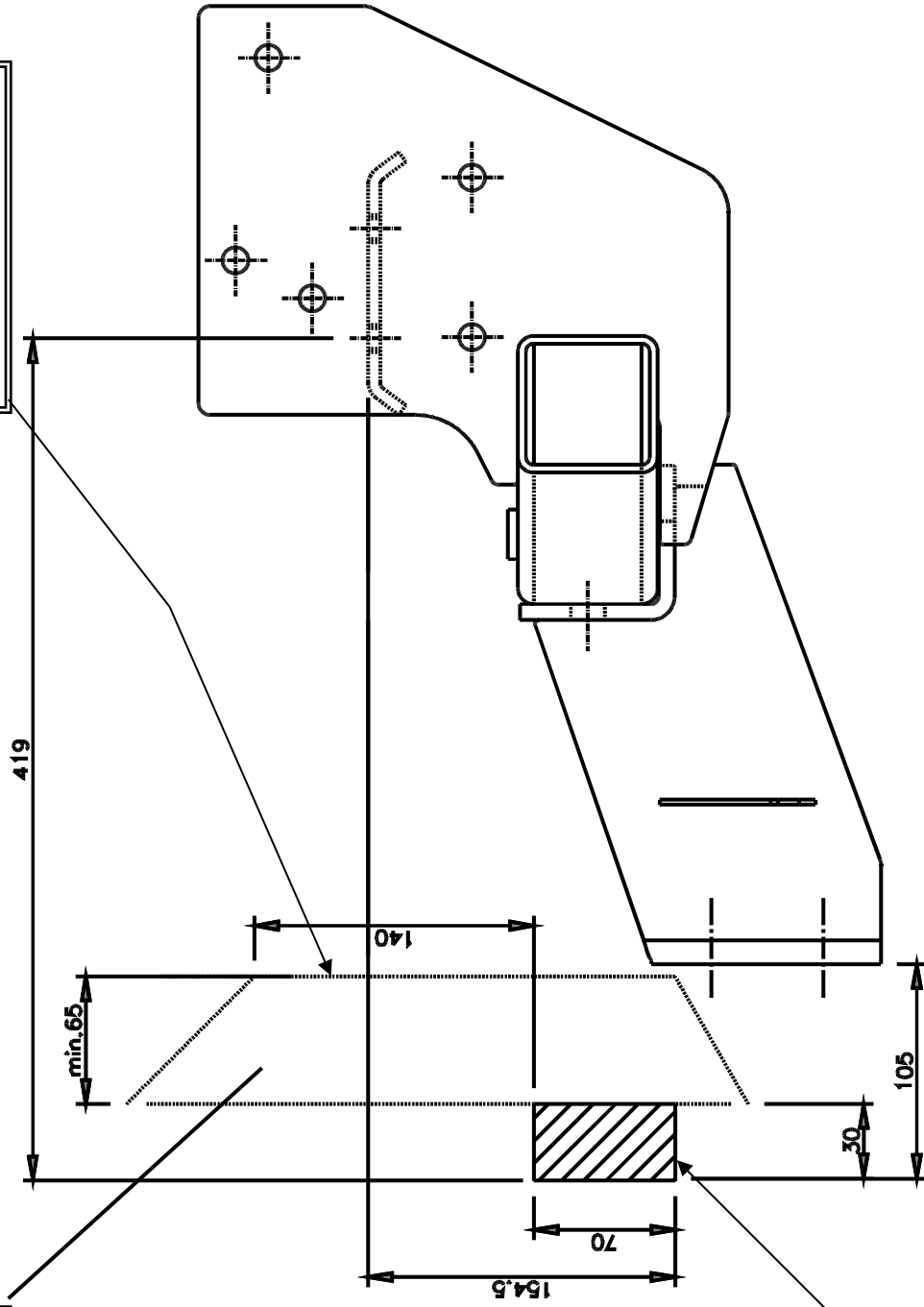
1. Endgültig die originalen Stoßstangestützen entfernen, die indirekt die Verstärkung halten. Die Stoßstangestützen (1) und (2) mit den Punkten (A) und (B) statt der originalen Stoßstangestützen montieren (siehe Foto 1). Bei der Stoßstange (A) die Originalbolzen vom Fahrzeug einbringen ohne anzuspinnen. Die indirekte Verstärkung auf die Punkte (C) von den Stoßstangestützen befestigen. Alle Bolzen entsprechend der Drehmomentenvorgabe festziehen.
2. Die Stoßstange mit den Punkten (D) und (E) gegen die Außenseite von den Seiteplatten der Anhängerkupplung auf die vorhandene Bohrungen setzen. Bei den Punkten (D) die Bolzen einbringen ohne anzuschrauben. Den Nebelscheinwerferbehälter (3) zusammen mit den Bolzen von Punkt (E) befestigen.
3. Stoßstange parallel an die Karosserie setzen. Alle Bolzen entsprechend der Drehmomentenvorgabe festziehen.

Fahrzeuge mit Plastiktritt und eingebautem Nebelscheinwerfer

1. Endgültig die originalen Stoßstangestützen entfernen. Die Stoßstangestützen (1) und (2) statt der Originalstützen verwenden. Bei den Punkten (A) die Originalbolzen einbringen, die Verstärkung (4) stimmt mit den Punkten (G) der Stoßstange mit den Punkten (C) auf (C) der Stoßstangestütze (siehe Foto 2) überein. Alle Bolzen einbringen und entsprechend der Drehmomentenvorgabe festziehen.
2. Den Nebelscheinwerfer von der originalen Stoßstangestütze losmachen und diese auf Punkt (F) der Stoßstangestütze montieren.
3. Die Stoßstange mit den Punkten (E) und (D) gegen die Außenseite der Seiteplatten von der Anhängerkupplung, auf die vorhandenen Bohrungen setzen.
4. Stoßstange parallel an die Karosserie setzen. Alle Bolzen entsprechend der Drehmomentenvorgabe festziehen.

Vrije zone rond koppelingspunt
Espace libre autour du point d'accouplement
Free space around towing point
freie Zone rundum Kupplungspunkt

Bumperrand
Bord du pare-chocs
Bumper edge
Stobstange rand



Zone voor koppelingspunt
Espace pour point d' accouplement
Space for towing point
Zone für Kupplungspunkt

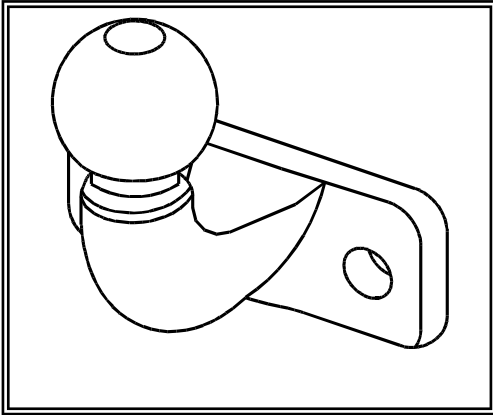
Fig. 1

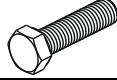





Fig. 2

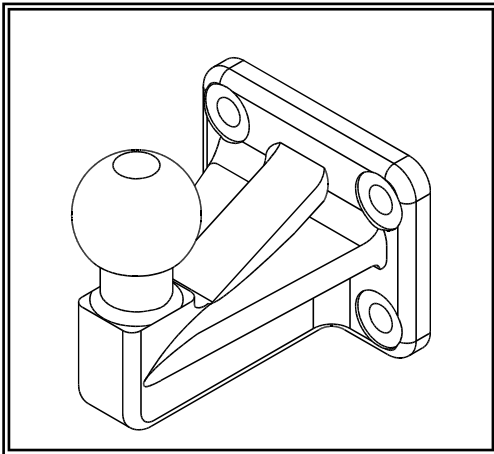
**Geleverd met - Livré avec
Delivered with - geliefert mit**

50T

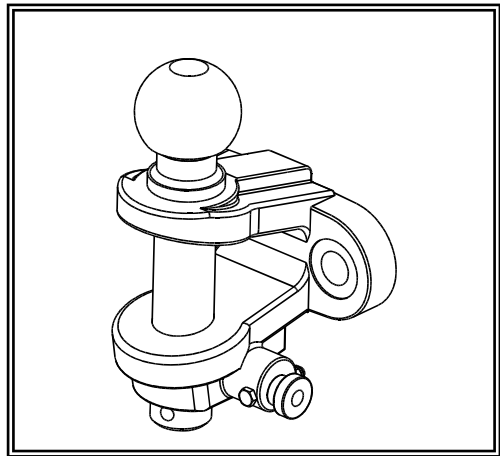


	2 x	DIN 933-M16x50 -8.8
	2 x	DIN 934-M16 -8.8
	2 x	DIN 128-A16 -FSt
	1 x	GDW ref: 800024

**Opties - Options
Options - Option**



50V



Bol Combi (Type 3)

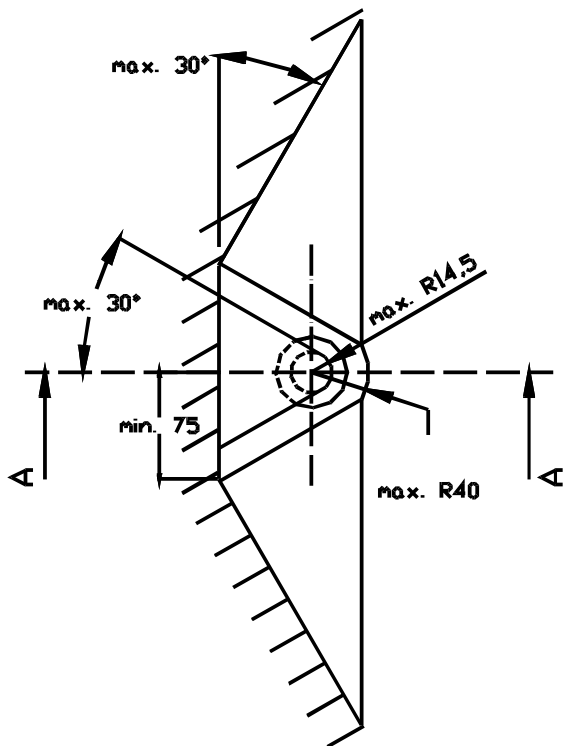
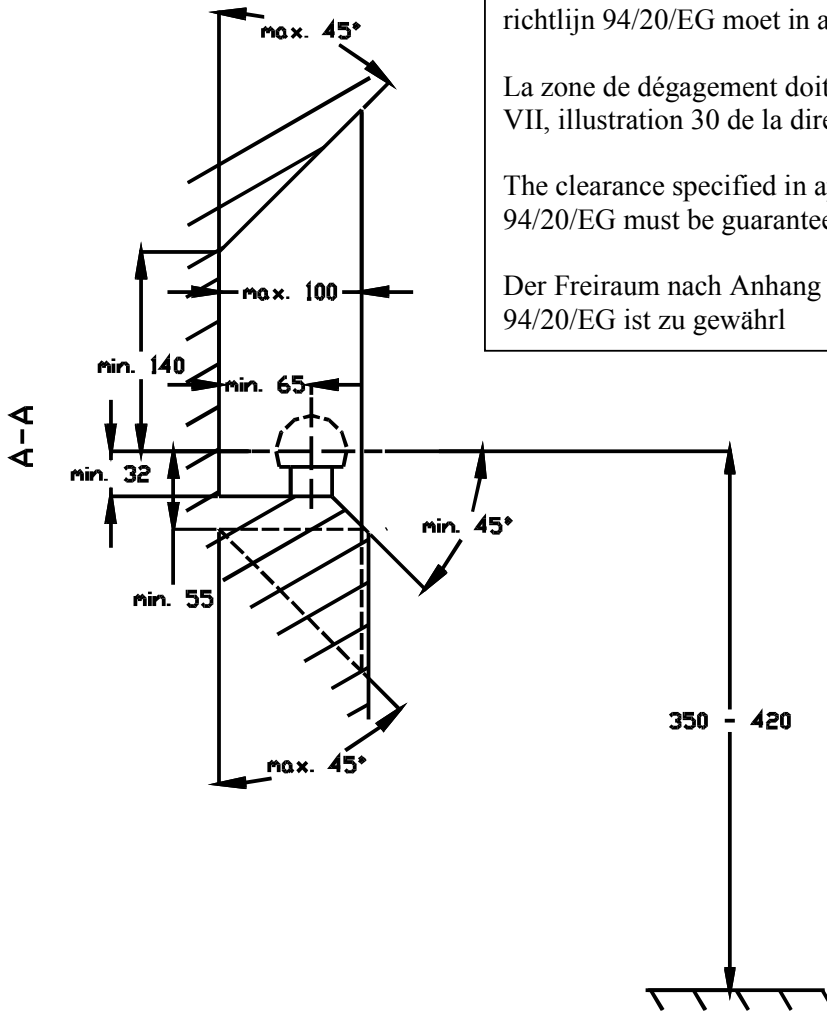
Bouten – Boulons – bolts – Bolzen: Kwaliteit 8.8		DIN 912 – DIN 931 – DIN 933 – DIN 7991	
M6 ≙ 10,8Nm of 1,1kgm	M8 ≙ 25,5Nm of 2,60kgm	M10 ≙ 52,0Nm of 5,30kgm	
M12 ≙ 88,3Nm of 9,0kgm	M14 ≙ 137Nm of 14,0kgm	M16 ≙ 211,0Nm of 21,5kgm	
Bouten – Boulons – bolts – Bolzen: Kwaliteit 10.9		DIN 912 – DIN 931 – DIN 933 – DIN 7991	
M6 ≙ 13,7Nm of 1,4kgm	M8 ≙ 35,3Nm of 3,6kgm	M10 ≙ 70,6Nm of 7,20kgm	
M12 ≙ 122,6Nm of 12,5kgm	M14 ≙ 194Nm of 19,8kgm	M16 ≙ 299,2Nm of 30,5kgm	
Bouten – Boulons – bolts – Bolzen: Kwaliteit 12.9		DIN 912 – DIN 931 – DIN 933 – DIN 7991	
M6 ≙ 18Nm of 1,8kgm	M8 ≙ 43Nm of 4,4kgm	M10 ≙ 87Nm of 8,9kgm	
M12 ≙ 150Nm of 15,3kgm	M14 ≙ 240Nm of 24,5kgm	M16 ≙ 370Nm of 37,7kgm	

De tussenruimte conform supplement VII, afbeelding 30 van de richtlijn 94/20/EG moet in acht worden genomen.

La zone de dégagement doit être garantie conformément à l'annexe VII, illustration 30 de la directive 94/20/CE.

The clearance specified in appendix VII, diagram 30 of guideline 94/20/EG must be guaranteed.

Der Freiraum nach Anhang VII, Abbildung 30 der Richtlinie 94/20/EG ist zu gewährleisten



Bij toelaatbaar totaal gewicht van het voertuig
 Pour poids total en charge autorisé du véhicule
 At laden weight of the vehicle
 Bei zulässigem Gesamtgewicht des Fahrzeuges